

VOGUE

Mini Hand Basin Assembly Instructions



(NL) RVS mini-gootsteen
Handleiding

(FR) Mini évier en acier inoxydable
Mode d'emploi

(DE) Mini-Handwaschbecken aus
Edelstahl
Bedienungsanleitung

(IT) Lavamani in acciaio inox
Manuale di istruzioni

(ES) Minicubeta de manos en acero
inoxidable
Manual de instrucciones

**Model • Modèle • Modell • Modello • Modelo • Malli:
P088**

EN

.....1

NL

.....2

FR

.....3

DE




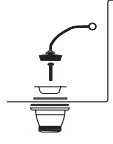


.....4

IT

.....5

ES

.....6

	<p>(i) x1</p>		<p>(iv) x 5</p>
	<p>(ii) x 1</p>		<p>(v) x 4</p>
	<p>(iii) x 4</p>		<p>(vi) x 1</p>



Note: TAPS NOT SUPPLIED.

A



Safety Instructions

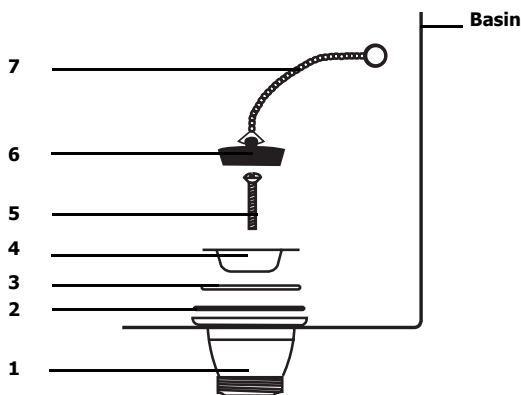
- Whilst all care has been taken to remove sharp edges, care must be taken when cleaning or handling the basin to prevent risk of injury from exposed metal edges.
- Remove all protective film from the surfaces of the basin, taking care to avoid scratching the surfaces.

Assembly

1. Place the basin face down on the floor.
2. Attach the basin **(i)** to the rim **(ii)** using the four small screws **(iii)** and a nut/washer **(iv)** for each. **[A]**.
3. Attach the plug unit **(v)**, connecting the plug chain to the long screw **(vi)** (see 'Fixing the Plug Unit').
4. Fix the hand basin to the wall using suitable fixings, (not supplied).

⚠ WARNING: Ensure the mounting substrate is suitable and can support the weight of the basin when full.

Fixing the Plug Unit



Number	Description
1	1¼" Waste Body
2	Rubber Seal
3	55mm P.E. Washer
4	80mm Stainless Steel Waste Flange
5	75mm x 6mm Metal Screw
6	1½" Waste Plug
7	Chain

1. Insert the plug unit as shown. Do not overtighten!
2. Connect the unit to the drain outlet with suitable pipework.

i Note: Consult a qualified plumber if unsure of suitable connections.

3. Attach the plug chain to the long bolt and then attach the bolt to the basin with the final nut and washer.

Cleaning

- Clean the basin regularly using a cleaning agent suitable for use with stainless steel.
- Always remove cleaning agent residue. This can discolour the surface of the basin.

All rights reserved. No part of these instructions may be produced or transmitted in any form or by any means, electronic, mechanical, photocopying, recording or otherwise, without the prior written permission of VOGUE. Every effort is made to ensure all details are correct at the time of going to press, however, VOGUE reserve the right to change specifications without notice.

Veiligheidstips

- Verwijder alle beschermingsfolie van de oppervlakken van de gootsteen, voorkom hierbij dat u krassen maakt op oppervlakken.
- Aanrecht of schap niet te zwaar belasten waardoor deze verbuigt.

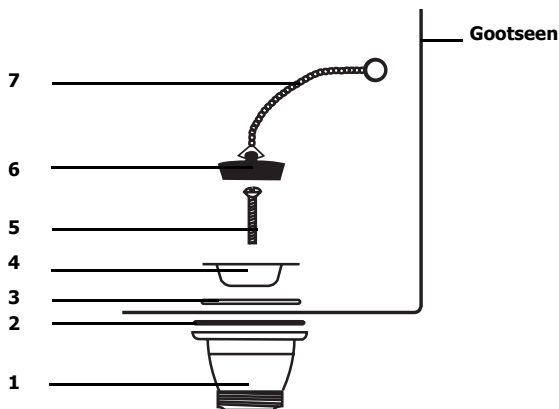
Montage

1. Plaats de gootsteen onderste boven op de vloer.
2. Bevestig de gootsteen **(i)** aan de bevestigingsring **(ii)** met de vier kleine schroeven **(iii)** en bijbehorende moeren en ringen **(iv)**. **[A]**.
3. Bevestig de plugunit **(v)** door de plugketting aan de lange schroef **(vi)** te bevestigen (zie 'Plugunit bevestigen').
4. Bevestig de handgootsteen aan de muur met geschikte bevestigingsmiddelen, (niet meegeleverd).



WAARSCHUWING: Zorg dat de gebruikte montageondergrond geschikt is en het gewicht van een volle gootsteen kan dragen.

Plugunit bevestigen



Nummer	Beschrijving
1	1¼" Overstortunit
2	Rubberen dichting
3	55mm P.E. ringplaatje
4	85mm RVS afvalflens
5	40mm x 6mm metalen schroef
6	1½" Afvalplug
7	Ketting

1. Plaats de plugunit zoals afgebeeld. Niet te sterk aandraaien.
2. Sluit de unit op een afvoerkoppeling van een geschikt buizenwerk aan.



Opmerking: raadpleeg een vakkundige loodgieter wanneer u niet zeker bent dat de aansluitingen kloppen.

3. Bevestig de plugketting aan de lange bout en vervolgens de bout aan de gootsteen met behulp van een eindmoer en ring.

Reiniging, zorg & onderhoud

- Reinig de gootsteen regelmatig met een geschikt reinigingsmiddel voor RVS.
- Verwijder altijd alle resten van het reinigingsmiddel. Dit kan het oppervlak van de gootsteen doen verkleuren.

Alle rechten voorbehouden. Het is verboden om deze handleiding, hetzij volledig of gedeeltelijk, elektronisch of mechanisch te reproduceren, kopiëren, op opslagmedia op te slaan of op enigerlei wijze over te dragen, zonder voorafgaande goedkeuring van VOGUE. Wij hebben er alles aan gedaan om er zeker van te zijn dat op publicatiedatum van de handleiding alle details correct zijn, desondanks, behoudt VOGUE het recht voor om specificaties zonder aankondiging te wijzigen.

Conseils de sécurité

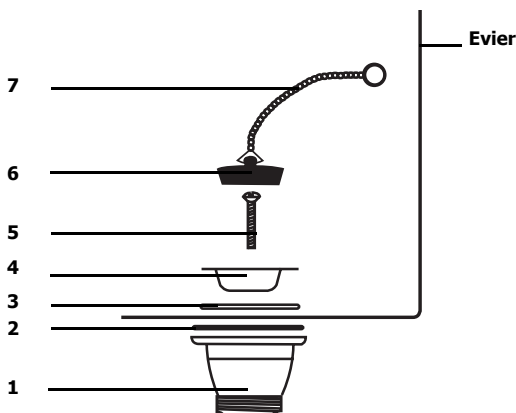
- Bien que toutes les précautions aient été prises pour le débarrasser d'éventuels bords coupants, prenez les précautions qui s'imposent au nettoyage ou à la manipulation du chariot, pour éviter tout risque de blessure contre les bords métalliques nus.
- Retirer l'intégralité de la pellicule de protection des surfaces de l'évier, en prenant garde à ne pas rayer les surfaces.

Montage

1. Posez l'évier par terre, face en bas.
2. Fixez l'évier **(i)** au rebord **(ii)** à l'aide des quatre petites vis **(iii)** et d'un écrou/une rondelle **(iv)** pour chacune d'entre elles. **[A]**.
3. Fixez la bonde **(v)**, en connectant la chaîne du bouchon à la vis longue **(vi)** (voir 'Fixation de la bonde').
4. Fixez l'évier au mur à l'aide de dispositifs de fixation appropriés, (non fournis).

ATTENTION : Veillez à ce que le support mural soit approprié et puisse supporter le poids de l'évier lorsque celui-ci est plein.

Fixation de la bonde



Référence	Description
1	1¼" Corps de trop-plein
2	Joint d'étanchéité en caoutchouc
3	Rondelle P.E. 55 mm
4	Bride d'évacuation inox 80 mm
5	Vis métallique 75 mm x 6 mm
6	1½" Bouchon de vidange
7	Chaîne

1. Insérez la bonde de la manière illustrée. Ne la serrez pas excessivement !
2. Raccordez l'ensemble au tuyau d'évacuation avec la tuyauterie qui convient.

Remarque : Nous vous recommandons de faire appel à un plombier qualifié si vous n'êtes pas sûr de la méthode de raccordement.

3. Attachez la chaîne du bouchon à la vis longue et fixez ensuite celle-ci à l'évier à l'aide du dernier écrou/rondelle.

Nettoyage, entretien et maintenance

- Nettoyez régulièrement l'évier à l'aide d'un produit de nettoyage qui convient aux surfaces en inox.
- Rincez toujours les résidus de produit de nettoyage. Ils risquent de décolorer la surface de l'évier.

Tous droits réservés. La production ou transmission, partielles ou intégrales, sous quelque forme que ce soit ou par n'importe quel moyen, tant électronique que mécanique, sous forme de photocopie, d'enregistrement ou autre de ce mode d'emploi sont interdites sans l'autorisation préalablement accordée par VOGUE. Nous nous efforçons, par tous les moyens dont nous disposons, de faire en sorte que les détails contenus dans le présent mode d'emploi soient corrects en date d'impression. Toutefois, VOGUE se réserve le droit de changer les spécifications de ses produits sans préavis.

Sicherheitshinweise

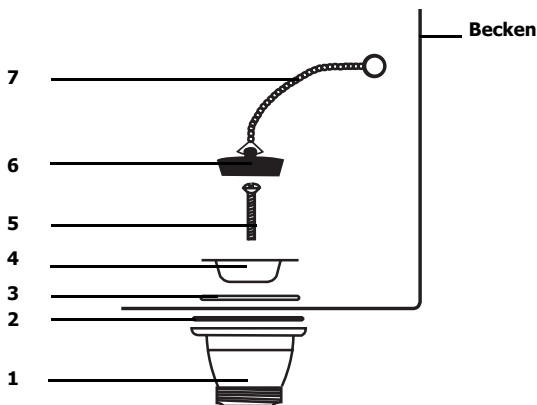
- Obwohl alle Anstrengungen unternommen wurden, um scharfe Kanten zu beseitigen, ist beim Reinigen und Transportieren des Wagens Vorsicht angebracht, da eventuell noch vorhandene offene Metallkanten eine Verletzungsgefahr darstellen könnten.
- Alle Schutzfolien von der Oberfläche des Beckens entfernen; darauf achten, dass dabei die Oberflächen nicht verkratzt werden.

Montage

1. Das Becken kopfüber auf den Boden stellen.
2. Das Becken **(i)** an der Umrandung **(ii)** befestigen; dazu die vier kleinen Schrauben **(iii)** und für jede eine Mutter/Unterlegscheibe **(iv)** verwenden. **[A]**
3. Die Stöpsel-Einheit **(v)** einsetzen und die Stöpselkette an der langen Schraube **(vi)** befestigen (siehe "Anbringen der Stöpsel-Einheit").
4. Das Handwaschbecken mit geeigneten Halterungen (nicht mitgeliefert) an der Wand befestigen.

⚠️ WARNUNG: Sicherstellen, dass Träger und Wand der Aufgabe gewachsen sind und auch das Gewicht des vollen Beckens aushalten.

Anbringen der Stöpsel-Einheit



Bestellnr.	Beschreibung
1	1¼ Zoll Überlaufbehälter
2	Gummidichtung
3	55 mm PE-Unterlegscheibe
4	80 mm Edelstahl-Ablaufflansch
5	75 mm x 6 mm Metallschraube
6	1½ Zoll Ablaufstopfen
7	Kette

1. Stöpsel-Einheit wie gezeigt einsetzen. Nicht zu fest anziehen!
2. Das Gerät mit geeigneten Schläuchen an das Abflussrohr anschließen.

ⓘ Hinweis: Im Zweifelsfall einen qualifizierten Installateur hinzuziehen.

3. Die Stöpselkette am langen Bolzen anbringen und dann den Bolzen mit der letzten Mutter und Unterlegscheibe befestigen.

Reinigung, Pflege und Wartung

- Das Becken regelmäßig mit einem für Edelstahl geeigneten Reinigungsmittel säubern.
- Immer alle Reinigungsmittelreste entfernen, sonst könnten sie die Oberfläche des Beckens verfärben.

Alle Rechte vorbehalten. Diese Anleitung darf ohne vorherige schriftliche Genehmigung von VOGUE weder ganz noch teilweise in irgendeiner Form oder auf irgendeinem Wege - einschließlich elektronischer, mechanischer erfahren, durch Fotokopieren, Aufnahme oder andere Verfahren - vervielfältigt oder übertragen werden.

Es werden alle Anstrengungen unternommen um sicherzustellen, dass alle Angaben bei der Drucklegung korrekt sind. VOGUE behält sich jedoch das Recht vor, Spezifikationen ohne Vorankündigung zu ändern.

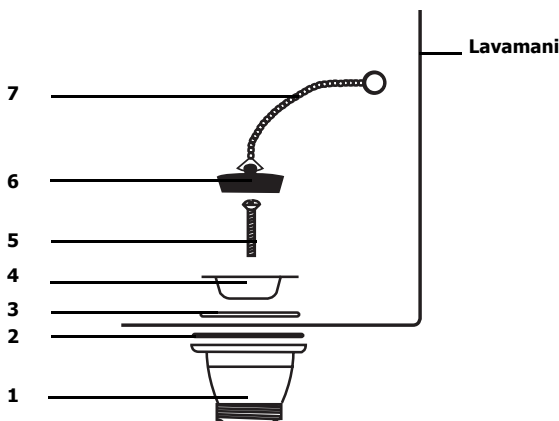
Suggerimenti per la sicurezza

- Sebbene sia stata applicata la massima cura nell'eliminare i bordi vivi, fare attenzione quando si pulisce o si maneggia il carrello per evitare il rischio di lesioni dovute a bordi metallici esposti.
- Rimuovere completamente la pellicola protettiva dalla superficie del lavamani, facendo attenzione a non graffiare le superfici.

Montaggio

1. Collocare il lavamani a faccia in giù sul pavimento.
2. Fissare il lavamani **(i)** al bordo **(ii)** utilizzando le quattro piccole viti **(iii)** e un bullone/rondella **(iv)** per ognuna. **[A]**.
3. Fissare l'unità tappo **(v)**, collegando la catena del tappo alla vite lunga **(vi)** (vedere "Fissaggio dell'unità tappo").
4. Fissare il lavamani al muro utilizzando dispositivi di fissaggio appropriati, (non inclusi).

ATTENZIONE: assicurarsi che il supporto di montaggio sia adatto a sostenere il peso del lavamani.



Fissaggio dell'unità tappo

Numero	Descrizione
1	Corpo troppo pieno da 1¼"
2	Guarnizione in gomma
3	Rondella in P.E. 55 mm
4	Piletta in acciaio inox 80 mm
5	Vite metallica 75 mm x 6 mm
6	Tappo 1½"
7	Catena

1. Inserire l'unità tappo come mostrato in figura. Non serrare eccessivamente le viti.
2. Collegare l'unità allo scarico utilizzando un tubo appropriato.

Nota: in caso di dubbi sui collegamenti rivolgersi a un idraulico qualificato.

3. Fissare la catena del tappo al bullone lungo, quindi fissare il bullone al lavamani con il dado e la rondella finali.

Pulizia e manutenzione

- Pulire il lavamani utilizzando un detergente per acciaio inox.
- Rimuovere sempre gli eventuali residui di detergente perché possono scolorire la superficie del lavamani.

Tutti i diritti riservati. È vietata la riproduzione o la trasmissione in alcuna forma, elettronica, meccanica, mediante fotocopiatura o altro sistema di riproduzione, di qualsiasi parte delle presenti istruzioni senza la previa autorizzazione scritta di VOGUE.

Le informazioni contenute sono corrette e accurate al momento della stampa, tuttavia VOGUE si riserva il diritto di modificare le specifiche senza preavviso.

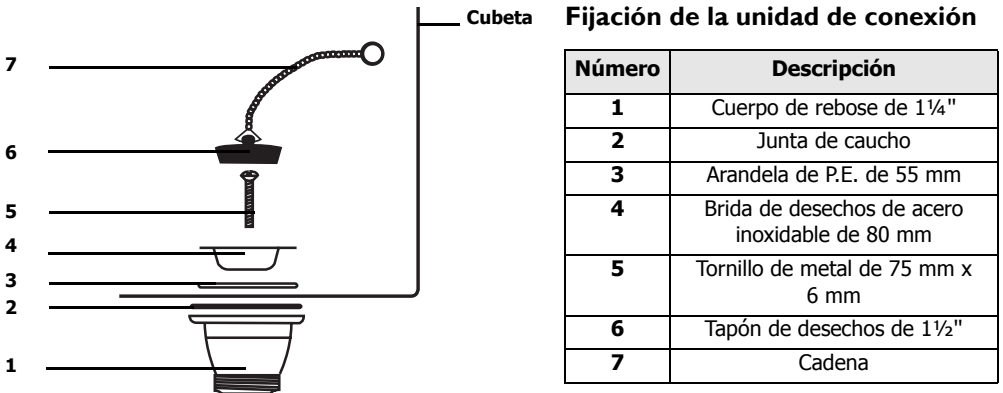
Consejos de Seguridad

- Aunque se ha tenido el máximo cuidado para eliminar bordes agudos, debe tener cuidado al limpiar o manipular el carrito para evitar el riesgo de lesiones con los bordes de metal expuestos.
- Retirar toda la película protectora de las superficies de la cubeta, teniendo cuidado para no rayar las superficies.

Montaje

1. Colocar la cubeta boca abajo sobre el suelo.
2. Sujetar la cubeta **(i)** al reborde **(ii)** utilizando los cuatro tornillos pequeños **(iii)** y una tuerca/arandela **(iv)** para cada uno. **[A]**.
3. Sujetar la unidad del tapón **(v)**, uniendo la cadena del tapón al tornillo largo **(vi)** (ver 'Fijación de la unidad de conexión').
4. Fijar la cubeta de manos a la pared utilizando fijaciones adecuadas, (no suministradas).

⚠ ADVERTENCIA: Asegurarse de que el sustrato de montaje es adecuado y puede soportar el peso de la cubeta cuando esté llena.



1. Insertar la unidad del tapón como se muestra. ¡No apretar en exceso!
2. Conecte la unidad a la salida de drenaje con una tubería adecuada.

ⓘ Nota: Consulte con un lampista cualificado si no está seguro de que las conexiones sean las adecuadas.

3. Sujetar la cadena del tapón al perno largo y después sujetar el perno a la cubeta con la tuerca y la arandela finales.

Limpieza, Cuidado y Mantenimiento

1. Limpiar la cubeta con regularidad utilizando un agente limpiador adecuado para ser utilizado con acero inoxidable.
2. Eliminar siempre los restos del agente limpiador. Estos restos puede decolorar la superficie de la cubeta.

Reservados todos los derechos. Puede estar prohibida la reproducción o transmisión en cualquier forma o por cualquier medio electrónico, mecánico, de fotocopiado, registro o de otro tipo, de cualquier parte de estas instrucciones sin la autorización previa y por escrito de VOGUE.

Se ha hecho todo lo posible para garantizar que todos los datos son correctos en el momento de su publicación; sin embargo, VOGUE se reserva el derecho a modificar las especificaciones sin que medie notificación previa.



UK	0845 146 2887	Fourth Way, Avonmouth, Bristol, BS11 8TB United Kingdom
Eire		Unit 9003, Blarney Business Park, Blarney Co. Cork, Ireland
NL	040 – 2628080	
FR	01 60 34 28 80	
BE-NL	0800-29129	
BE-FR	0800-29229	
DE	0800 – 1860806	
ES	901-100 133	

VOGUE

P088_ML_A5_v2_2023/03/27